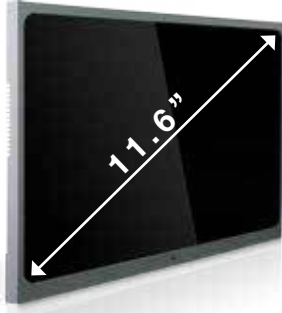


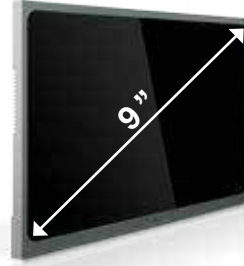
# TEKNİK ÖZELLİKLER

## 11.6" Valesa



- Mustang Grisi
- Antrasit
- İnci Beyazı

## 9" Valesa



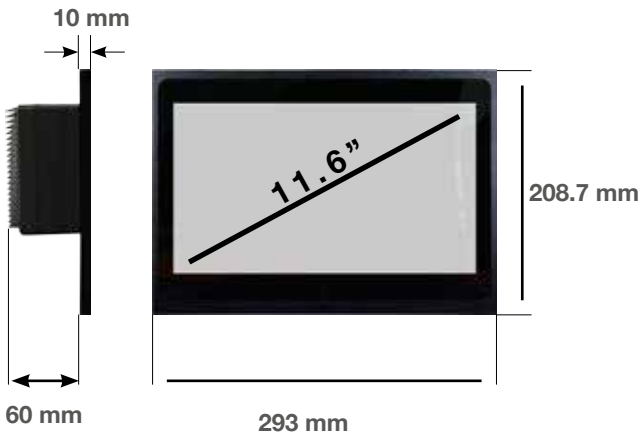
- Mustang Grisi
- Antrasit
- İnci Beyazı

### 11.6" Valesa Teknik Özellikleri

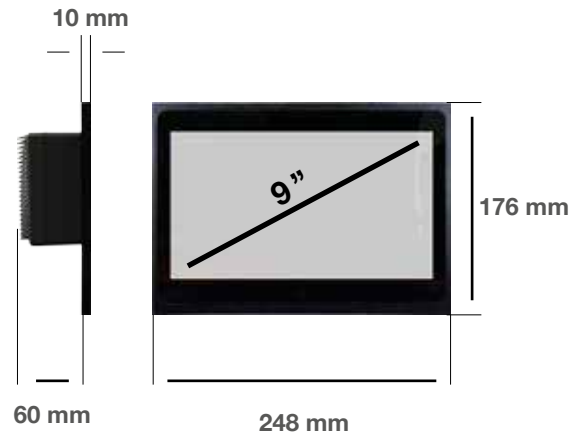
İşlemci	ARM 64-bit Quad-Core CPU
Ekran	1366 x 768 piksel çözünürlük
Hafıza	1 GB DDR3L
Görüntü İşlemcisi	Intel(R) HD Graphics 400 @ 500 MHz
Ses	2 x 3W hoparlör Gürültü önleyici mikrofon
OS	Uygulama odaklı özelleştirilmiş Linux 4.9.30
Girişler	KNX 2 adet 100Mbit (Cat5e) Ethernet 8 adet kuru kontak giriş*
Çıkış	RS-232 (Opsiyonel) RS-485 (Opsiyonel)
Güç	6 x 6A (Opsiyonel) 12-24V DC

\* Yüksek gerilim ve aşırı akım korumalı, izolasyonlu

### 11.6" Valesa Ölçüleri



### 9" Valesa Ölçüleri



Kesim Ölçüleri : 186 x 142 mm