

# PD100 / MD100

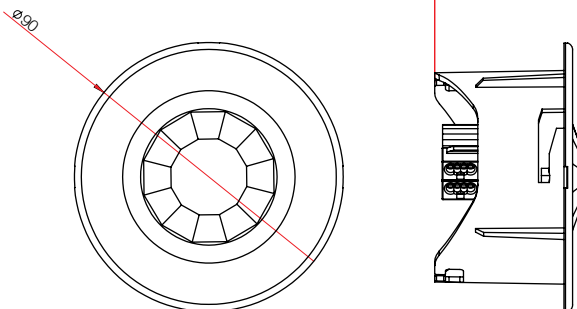
## EAE KNX SENSÖR



### Genel Özellikler

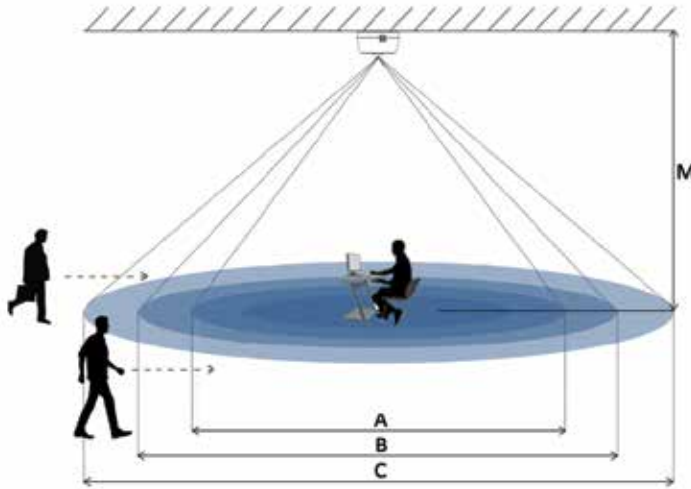
- PD100 KNX Varlık Sensörü, orta ve büyük ölçekli ofis alanları, konferans salonları, koridorlar, sınıflar, otoparklar gibi kapalı alanlarda kullanım için idealdir. Siva altı ve siva üstü olmak üzere iki modeli mevcuttur. 2,5 m montaj yüksekliğinde 9 m çapında hareket algılayabilir.
- Entegre ışık seviyesi algılayıcısı ve hareket algılayıcısı sayesinde varlığa bağlı olarak sabit ışık fonksiyonu uygulayabilir. Mevcut ortam ışığı, istenen lüks değeri ile kıyaslanır ve ortamda uygun aydınlık durumu sağlanır.
- Koridor fonksiyonu ile "Hareket algılama, hareket sonrası, hareket yok" durumları için farklı parlaklık seviyeleri ayarlanabilir. Hareket sonrası açık kalma süresi kullanıcı tarafından değiştirilebilir.
- Aydınlatma kontrolü haricinde bağımsız HVAC kanalı ile iklimlendirme ve havalandırma kontrolü gerçekleştirilebilir.
- Bağımsız varlık izleme kanalı ile varlık bilgisi farklı iletişim objesi üzerinden periyodik olarak gönderilebilir. Varlık izleme uygulamalarında kullanılır.
- Uygulama gereksinimlerine göre "bağımsız"(standalone) ya da "kontrol cihazı, uydu cihazı"(master, slave) olarak diğer sensörler ile paralel bağlı çalışabilir.
- Harici kontrollerin (buton, anahtar, diğer algılayıcılar vs.) kullanım durumuna göre Tam otomatik/Yarı otomatik çalışma modları ayarlanabilir.
- Test ve kalibrasyon modu kurulum esnasında kolaylık sağlar.
- Harici beslemeye ihtiyaç duymaz KNX hattı üzerinden beslenir.

### Ölçüler (mm)



**Teknik Bilgiler**

|                            |  |   |
|----------------------------|--|---|
| <b>Koruma Tipi</b>         | IP 20  | EN 60529  |
| <b>Güvenlik Sınıfı</b>     | II   | EN 61140  |
| <b>Besleme</b>             | Gerilim aralığı<br>Akım tüketimi   | 21 - 30V DC, KNX Hattı ile<br>< 10mA  |
| <b>Uygulama Alanı</b>      |  | Kapalı Alanlar  |
| <b>Sensör Tipi</b>         |  | Pasif Infrared  |
| <b>Kurulum</b>             | Konum<br>Önerilen Yükseklik  | Tavan<br>2,5 m - 4 m  |
| <b>Algılama</b>            | PD100 Çap (2,5 m yükseklikte)<br>MD100 Çap (2,5 m yükseklikte)<br>Açı<br>Işık Seviyesi | 6,5 m çap (Teğet Yürüme)<br>9 m çap (Teğet Yürüme)<br>360°<br>100 - 1000 lüks |
| <b>Ek Kanallar</b>         |  | Işık seviyesi, varlık kanalı, HVAC kanalı                                     |
| <b>Paralel Çalışma</b>     |  | Master / Master, Slave/Master   |
| <b>Çalışma Ögeleri</b>     | LED (Kırmızı) ve Buton   | Cihazı programlamak için kullanılır.  |
| <b>Sıcaklık Aralıkları</b> | Çalışma<br>Saklanama<br>Taşınma  | - 5°C +45°C<br>-25°C +55°C<br>-25°C +70°C                                     |
| <b>Boyutlar</b>            |  | 42.5 x 42,5 x 12 mm   |
| <b>Ağırlık</b>             | 0,06 kg  |   |
| <b>Tavan Kesim Ölçüsü</b>  | 75 mm Çap  |   |



A: Oturan insana göre algılama alanı  
B: Sensöre direk yürümedeki algılama alanı  
C: Sensöre teğet yürümedeki algılama alanı

**MD100 Hareket & Günişığı Sensörü**

| MD100 | A     | B     | C    |
|-------|-------|-------|------|
| 4,0 m | -     | 10 m  | 15 m |
| 3,5 m | 5,5 m | 8 m   | 13 m |
| 3,0 m | 5,0 m | 7 m   | 11 m |
| 2,5 m | 4,5 m | 6,5 m | 9 m  |

**PD100 Varlık & Günişığı Sensörü**

| PD100 | A     | B     | C    |
|-------|-------|-------|------|
| 4,0 m | -     | -     | -    |
| 3,5 m | 8,5 m | 6,5 m | 10 m |
| 3,0 m | 6,5 m | 6 m   | 7 m  |
| 2,5 m | 5,5 m | 5 m   | 6 m  |

**Sipariş Bilgileri**

| Ürün Adı                                       | Ürün Kodu           | Sipariş Kodu | Paket Bilgisi |
|--|---------------------|--------------|---------------|
| EAE Knx Varlık & Günişığı Sensörü (Sıva Altı)  | SMP PD100 EAE F-KNX | 48018        | 1 Ad.         |
| EAE Knx Hareket & Günişığı Sensörü (Sıva Altı) | SMP MD100 EAE F-KNX | 48019        | 1 Ad.         |