

Genel Özellikler



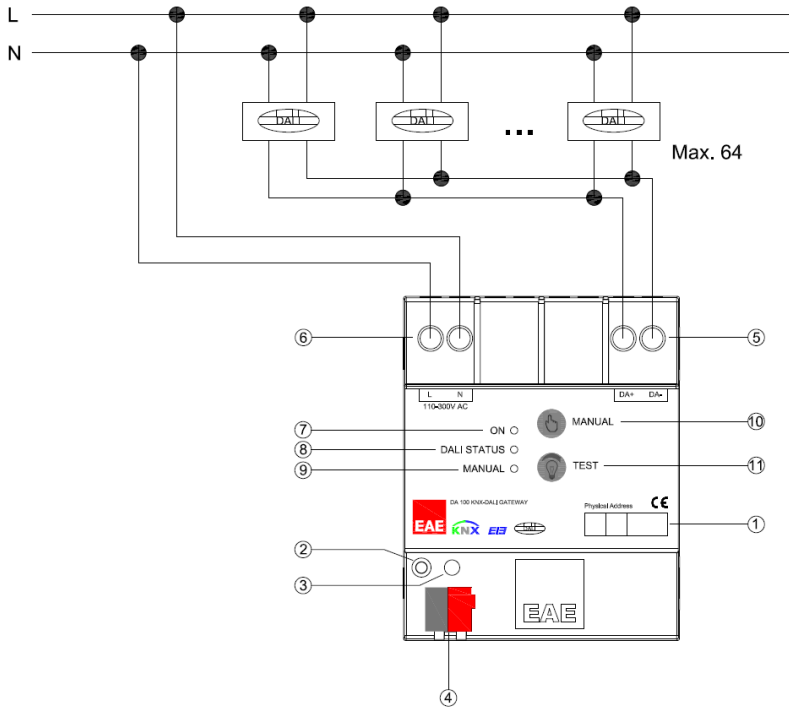
- DA110 KNX-DALI Arabirimi KNX hattı ile DALI arasında DALI-IEC 62386 standartına uygun olarak bir ağ geçidi olarak çalışır. DALI hattı güç kaynağı, cihazda dâhili olarak mevcuttur.
- DALI çıkışına maksimum 64 DALI cihazı (DALI balast, DALI LED sürücüsü, DALI Acil Durum Aydınlatma) bağlanabilir.
- DA110, 64 adet balastı ayrı ayrı kontrol etmeye imkân tanır ve 16 farklı aydınlatma sahnesi saklayabilir.
- DALI cihazlarının adresleme ve test işlemleri Windows tabanlı "EAE DALI Tool" devreye alma yazılımı ile yapılır.
- DALI uyumlu acil durum aydınlatma armatürlerine fonksiyonel ve pil testi takvimleri yüklenerek periyodik olarak testlerin yapılması sağlanır. Yapılan testlerin sonuçları KNX hattı üzerinden iletilir.
- DALI cihazlarının hata durumları, cihaz bazında farklı KNX haberleşme objeleri ile alınabilir.

Teknik Bilgiler

Koruma Tipi	IP 20	EN 60529
Güvenlik Sınıfı	II	EN 61140
KNX besleme⁽⁴⁾	Gerilim aralığı Akım tüketimi	21 - 30V DC, SELV < 10mA
Harici besleme⁽⁶⁾	Gerilim aralığı Güç tüketimi Akım tüketimi	85 - 300V AC @ 50-60Hz ≤ 8W 100mA @ 85V AC
DALI besleme⁽⁵⁾	Gerilim aralığı Akım tüketimi	16V DC ~ ≤ 200mA
Bağlantılar	Vida terminali Maksimum tork KNX terminal	0,05 - 2,5mm ² tek damarlı kablo 0,03 - 1,5mm ² çok damarlı kablo 0.5Nm Kırmızı-Siyah KNX hattı bağlantısı
Çıkış	DALI cihazı sayısı Kablo uzunlukları	Maksimum 64 1.5 mm ² ≤ 300 m 0.75 mm ² ≤ 150 m 0.5 mm ² ≤ 100 m
Kurulum	35mm montaj rayı	EN 60715
Operasyon elemanları	Programlama LED ve butonu ^{(2) (3)} Yeşil LED ⁽⁷⁾ Sarı LED ⁽⁸⁾ Kırmızı LED ⁽⁹⁾ Manuel butonu ⁽¹⁰⁾ Test butonu ⁽¹¹⁾	-Fiziksel adres için kullanılır. -Şebeke bağlantısında problem yok. -İlk çalışma (hızlı yanıp sönme) -DALI hattında arızalı cihaz var (yavaş yanıp sönme) -Güç kaynağı hatası (sürekli yanık) -Manual kontrol aktif iken yanar. -Manual kontrolü aktif/pasif eder. -Tüm DALI hattı aç-kapa, dim yapar.(manuel kontrol aktif iken)
Sıcaklık	Çalışma Saklama	-5°C +45°C -25°C +55°C
Nem	Maksimum Nem	95% yoğunlaşma yok
Boyutlar		70 x G x 91mm

	Genişlik G (mm)	69mm	
	Genişlik G (ünite)	4 modül (18mm modül)	
Ağırlık		0.15 kg	
Kutu	Plastik, polikarbon, gri		
CE	EMC kılavuzu ve düşük gerilim yönetmeliği uyarınca		
Uygulama programı	Haberleşme objesi sayısı	Maksimum grup adresi	Maksimum eşleşme sayısı
	249	254	255

Bağlantı Şeması



Teknik Çizim

