

## Genel Açıklamalar

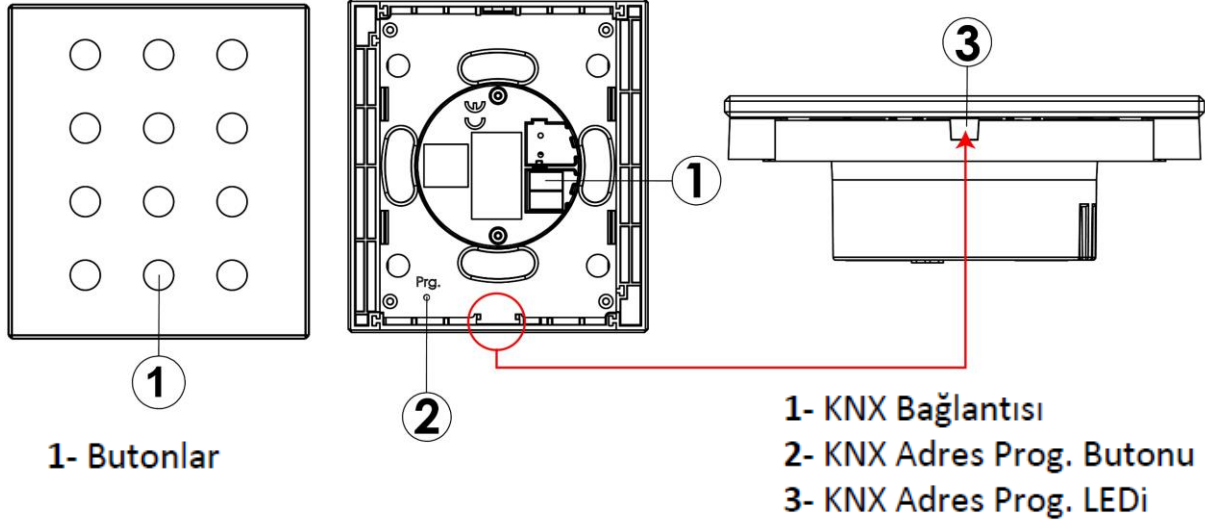


- Yekpare cam tasarım
- ETS 5/6 ile konfigüre edilebilir
- Farklı renk seçenekleri
- 60x60 mm sıva altı/üstü montaj kutularına tam uyumluluk
- 1 ile 12 arası bağımsız programlanabilir butonlar
  - Anahtarlama
  - Karartma
  - Perde Kontrolü
  - Değer Gönderme
  - Sahne Kontrolü

## Teknik Bilgiler

|                             |  |   |
|-----------------------------|--|---|
| <b>Koruma Tipi</b>          | IP20   | EN 60 529   |
| <b>Güvenlik Sınıfı</b>      | II   | EN 61 140   |
| <b>Güç Kaynağı</b>          | Gerilim<br>Akım Tüketimi                                 | 21V... 30V DC, KNX Bus Hattı<br>≤ 25 mA               |
| <b>Bağlantılar</b>          | KNX  | Haberleşme Hattı                                      |
| <b>Operasyon Elemanları</b> | LED (kırmızı)<br>LED (RGB)                               | KNX Fiziksel Adres Prg. LED'i<br>Buton Durum LED'leri |
| <b>Sıcaklık Aralığı</b>     | Ortam<br>Saklama   | -5° C + 45° C<br>-25° C + 55° C                       |
| <b>Nem</b>                  | Maksimum   | 95% yoğuşmasız  |
| <b>Ölçüler</b>              | Ön Yüz<br>Yan – Sıva-üstü kalan<br>Yan – Sıva-altı kalan | 90 x 100 mm<br>12 mm<br>18.8 mm                       |
| <b>Ağırlık</b>              | 65 g   |   |
| <b>Kutu – Materyal</b>      | Cam – Ön Yüzey<br>Polikarbon – Sıva-altı Parça           |   |
| <b>Renk</b>                 | Ön Yüz – Siyah veya Beyaz<br>Sıva-altı parça – Siyah     |   |
| <b>CE</b>                   | EMC ve düşük gerilim yönetmeliğine uygundur.             |   |

## Fonksiyonel Elemanlar ve Bağlantı



## Ölçülü Çizimler

