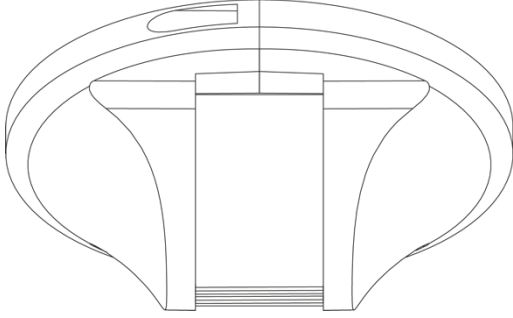


Genel Özellikler



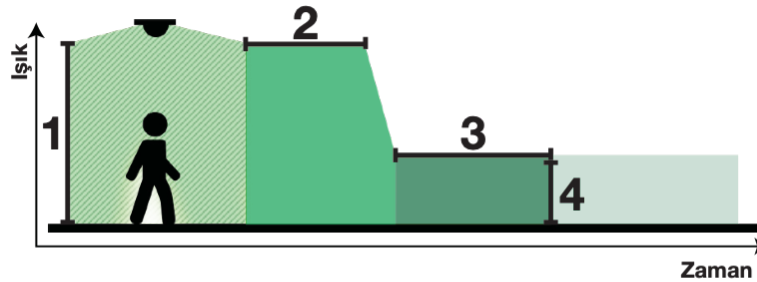
• CD100 KNX Koridor Hareket Sensörü, koridorlar, otoparklar gibi kapalı alanlarda kullanım için idealdir. Sıva altı ve sıva üstü olmak üzere iki modeli mevcuttur.

• Entegre ışık seviyesi algılayıcısı ve hareket algılayıcısı sayesinde varlığa bağlı olarak sabit ışık fonksiyonu uygulayabilir. Mevcut ortam ışığı, istenen lüks değeri ile kıyaslanır ve ortamda uygun aydınlık durumu sağlanır.

• Koridor fonksiyonu ile “Hareket algılama, hareket sonrası, hareket yok” durumları için farklı parlaklık seviyeleri ayarlanabilir. Hareket sonrası açık kalma süresi kullanıcı tarafından değiştirilebilir.

- Aydınlatma kontrolü haricinde bağımsız HVAC kanalı ile iklimlendirme ve havalandırma kontrolü gerçekleştirebilir.
- Koridor fonksiyonu özelliğine sahiptir. Bu özellik ile hareket olduğunda veya hareket kesildiğinde farklı ışık seviyeleri tanımlanabilir. (bkz. Koridor fonksiyon grafiği)
- Bağımsız varlık izleme kanalı ile varlık bilgisi farklı iletişim objesi üzerinden periyodik olarak gönderilebilir. Varlık izleme uygulamalarında kullanılır.
- Uygulama gereksinimlerine göre “bağımsız”(standalone) ya da “kontrol cihazı, uydu cihazı”(master, slave) olarak diğer sensörler ile paralel bağlı çalışabilir.
- Harici kontrollerin (buton, anahtar, diğer algılayıcılar vs.) kullanım durumuna göre Tam otomatik/Yarı otomatik çalışma modları ayarlanabilir.
- Test ve kalibrasyon modu kurulum esnasında kolaylık sağlar.
- Harici beslemeye ihtiyaç duymaz KNX hattı üzerinden beslenir.

Koridor fonksiyon grafiği



- 1 **Varlık seviyesi** : Hareket algılandığında tanımlanan ışık seviyesidir.
- 2 **Gecikme süresi** : Hareket kesildiğinde maksimum ışık seviyesinde bekleyeceği süredir.
- 3 **Kapatma süresi** : Minimum ışık seviyesinde bekleyeceği süredir.
- 4 **Yokluk seviyesi** : Hareket kesildikten sonra gelinen ışık seviyesidir.

Teknik Bilgiler

Koruma Tipi	IP 20 (Sıva Altı, Sıva Üstü) IP 44 (Sadece Sıva Üstü serisi için opsiyonel)	EN 60 529
Güvenlik Sınıfı	II	EN 61 140
Besleme:	Gerilim aralığı Akım tüketimi	21V... 30V DC, KNX hattı ile < 10 mA
Uygulama Alanı		İç mekanlar, koridorlar, otoparklar, depolar
Sensör Tipi		Pasif infrared
Kurulum	Konum Önerilen yükseklik	Tavan 2,5 m – 4,5 m
Algılama	Çap (4,5 m yükseklikte) Alan Açı Işık seviyesi	12 x 4 m (radyal yürüyüş) 20 x 6 m (teğet yürüyüş) 120 m ² e kadar 180° 10 – 1000 lüks
Ek kanallar		Işık seviyesi, varlık kanalı, HVAC kanalı
Paralel çalışma		Master/Master, Slave/Master
Çalışma öğeleri	- LED (kırmızı) ve buton	Cihazı programlamak için kullanılır.
Sıcaklık aralıkları	- Çalışma - Saklama - Taşınma	-5° C + 45° C -25° C + 55° C -25° C + 70° C
Boyutlar	Sıva Altı: Sıva Üstü:	115 x 52 mm 115 x 62 mm
Ağırlık	Sıva Altı: 0,083 kg Sıva Üstü: 0,097 kg	
Kutu	Plastik, polikarbon, renk beyaz	
CE	EMC kılavuzu ve düşük gerilim yönetmeliği uyarınca	
Uygulama programı	Haberleşme objesi sayısı	Maksimum grup adresi Maksimum eşleşme sayısı
	56	254 255

Teknik Çizim

