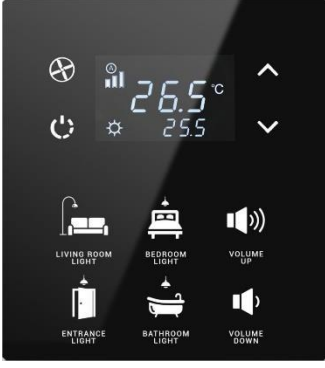


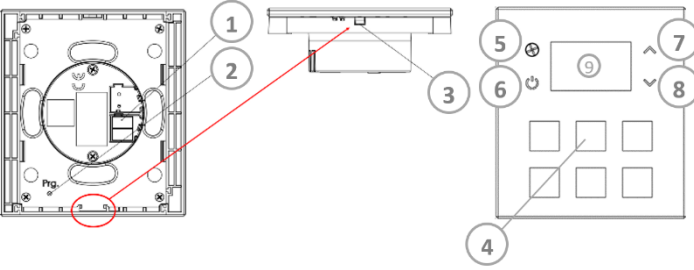
Genel Açıklamalar



- Yekpare cam tasarım
- Farklı ikon seçenekleri
- Farklı renk seçenekleri
- Dijital Ekran üzerinden sıcaklık ayarı
- Dahili termometre (°C/°F)
- Fan Hızı ayarı (1, 2, 3, Oto)
- Çeşitli Operasyon Modları (Konfor, Gece, Dışarda, Koruma, Kapalı)
- Tam otomatik fonksiyon modları (Isıtma – Soğutma Geçişi)
- Çeşitli iklimlendirme ünitelerini kontrol edebilme. (VRF-VRV Dahil)
- PI Oransal, PI PWM, Histerisiz, Fan Coil ve Klima kontrolü

- 60x60 mm sıva altı/üstü montaj kutularına tam uyumluluk
- RGB LED Buton indikatörler
- 1 ile 6 arası bağımsız programlanabilir butonlar
Anahtarlama, Karartma, Perde Kontrolü, Değer Gönderme, Sahne Kontrolü

Cihaz Tanımı



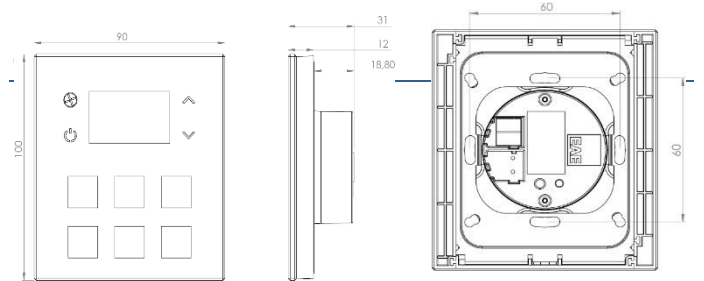
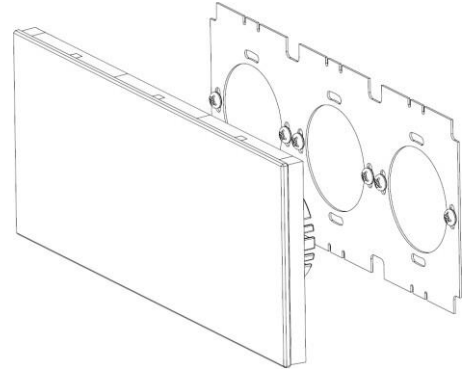
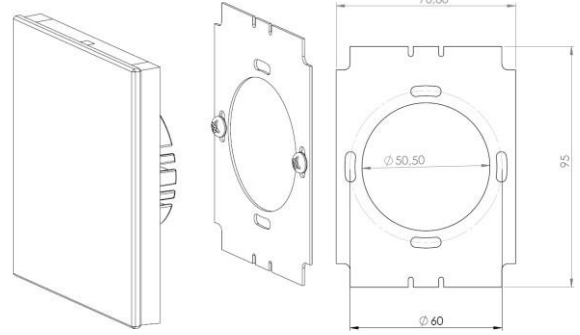
1. KNX Bağlantısı	6. Operasyon Mod Butonu (Comfort, Night, Away, Protection)
2. Adres Programlama Butonu	7. Hedef Sıcaklık ARTIR (Setpoint)
3. Adres Programlama LED'i	8. Hedef Sıcaklık AZALT (Setpoint)
4. Dokunmatik Butonlar	9. Gömülü LCD Ekran
5. Fan Hız Butonu (1, 2, 3, Auto)	

Teknik Bilgiler

Koruma Tipi	IP20	EN 60 529
Güvenlik Sınıfı	II	EN 61 140
Güç Kaynağı	Gerilim Akım Tüketimi	21V... 30V DC, KNX ≤ 25 mA
Bağlantılar	KNX	Haberleşme Hattı
Operasyon Elemanları	LED (kırmızı) LED (RGB)	KNX Fiziksel Adres Prg. LED'i Buton Durum LED'leri
Sıcaklık Aralığı	Ortam Saklama	-5° C + 45° C -25° C + 55° C
Sıcaklık Sensörü	Ölçüm Doğruluğu	±0,3 °C
Nem	Maksimum	95% yoğuşmasız
Ölçüler	Ön Yüz Yan – Sıva-üstü kalan Yan – Sıva-altı kalan	90 x 100 mm 12 mm 18.8 mm
Ağırlık		69 g
Kutu – Materyal	Cam – Ön Yüzey Polikarbon – Sıva-altı Parça	
Renk	Ön Yüz – Siyah veya Beyaz Sıva-altı parça – Siyah	
CE		EMC ve düşük gerilim yönetmeliğine uygundur.

Kurulum

Cihazın kurulumu, kendi kutusunun içerisinden çıkan flaş ile yapılmaktadır. Flaş parçası, 60x60mm montaj kutusuna dikey bakacak şekilde yine kutu içinden çıkan vidalar ile sabitlenir. Cihazın içerisindeki mıknatıslar sayesinde, cihaz metal flaşa direkt olarak yapışacaktır. Cihazın ekranı yukarıda kalacak şekilde monte edilmelidir. NOT: Çoklu flaş montajında, montaj kutularının merkezden merkeze uzaklıkları **71 mm** olmalıdır.



Devreye Alma

Cihazın “.knxprod” dosyası ETS kataloğuna eklenmelidir. Katalog dosyasını web sitesinden edininiz. www.eaetechnology.com
Fiziksel adres ve programyükleme işlemi ETS5 veya daha güncel bir ETS sürümüyle yapılabilir.

i Cihazın parametreleri hakkında detaylı bilgi cihazın kullanım kılavuzunda mevcuttur.

⚠ Cihazın kurulum ve devreye alma işlemleri sadece deneyimli kişiler tarafından yapılmalıdır. Kurulum esnasında ilgili standartlar, yönergeler, kurallar ve talimatlar göz önünde bulundurulmalıdır.

-Cihazı hatta bağlarken izole edilmiş olmasına dikkat ediniz.

-Cihazı nem, ıslaklık ve toz gibi kötü ortam koşullarına karşı koruyunuz. Taşıma, saklama ve çalışma koşullarının “Teknik Bilgiler” bölümünde belirtilen sıcaklık değerlerine uygun olmasına dikkat ediniz.

-Cihazı “Teknik Bilgiler” kısmında verilen çalışma şartları dışında çalıştırmayınız.

Temizleme

Cihaz herhangi bir şekilde kirlenirse veya toza maruz kalırsa sadece kuru bez ile temizleyiniz. Islak bez ve kimyasal çözücülerin kullanımı uygun değildir.