

# EAE MONA DND/MUR

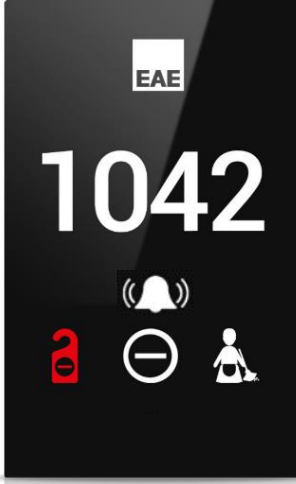
## Kullanım Kılavuzu Mona DND/MUR



## İçindekiler

1. Genel .....	3
2. Cihaz Teknolojisi .....	3
2.1. Operasyon Elemanları .....	3
2.2. Teknik Bilgiler .....	4
2.3. Ölçülü Çizimler.....	4
3. Grup Obje Tablosu.....	5
4. Parametreler ve Grup Objeleri .....	6
4.1. Genel (General) .....	6
4.1.1. Parametreler .....	6
4.1.2. Grup Objeleri .....	6
4.2. Zil (Bell).....	7
4.1.1. Parametreler .....	7
4.1.2. Grup Objeler .....	7
4.3. Rahatsız Etme Modu (DND-MUR) .....	8
4.1.1. Parametreler .....	8
4.1.2. Grup Objeler .....	8
4.4. Çamaşır Yıkama Modu(Laundry) .....	9
4.1.1. Parametreler .....	9
4.1.2. Grup Objeler .....	9
4.5. Röle (Relay).....	10
4.1.1. Parametreler .....	10
4.1.2. Grup Objeler .....	10

## 1. Genel

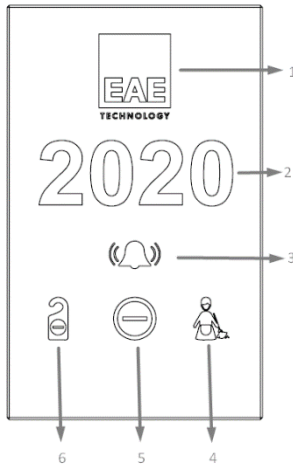


Mona serisi DND MUR cihazı ile misafirlerinizin odada olup olmadığını kolayca görebileceğiniz, dokunmatik cam ekrandan oluşmakta ve oda numarası, otel logosu, doluluk, Rahatsız Etmeyin, Oda Temizlik ve Çamaşır Yıkama isteği göstergeleri ve kapı zili butonunu içermektedir.

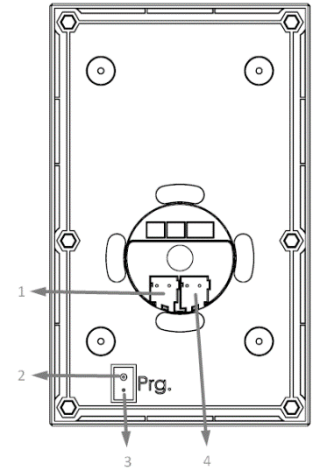
- Kişiselleştirilebilir Logo
- Dahili dokunmatik zil butonu
- Sıva altı montaja uygun
- KNX hattı üzerinden beslenir
- Fiziksel ve KNX Telegram zil çıkışı
- 2 x Röle Çıkışı (Opsiyonel)
- Renkli LED indikatörler
- Oda doluluk bilgisinin zil butonu üzerinde görülmesi

## 2. Cihaz Teknolojisi

### 2.1. Operasyon Elemanları



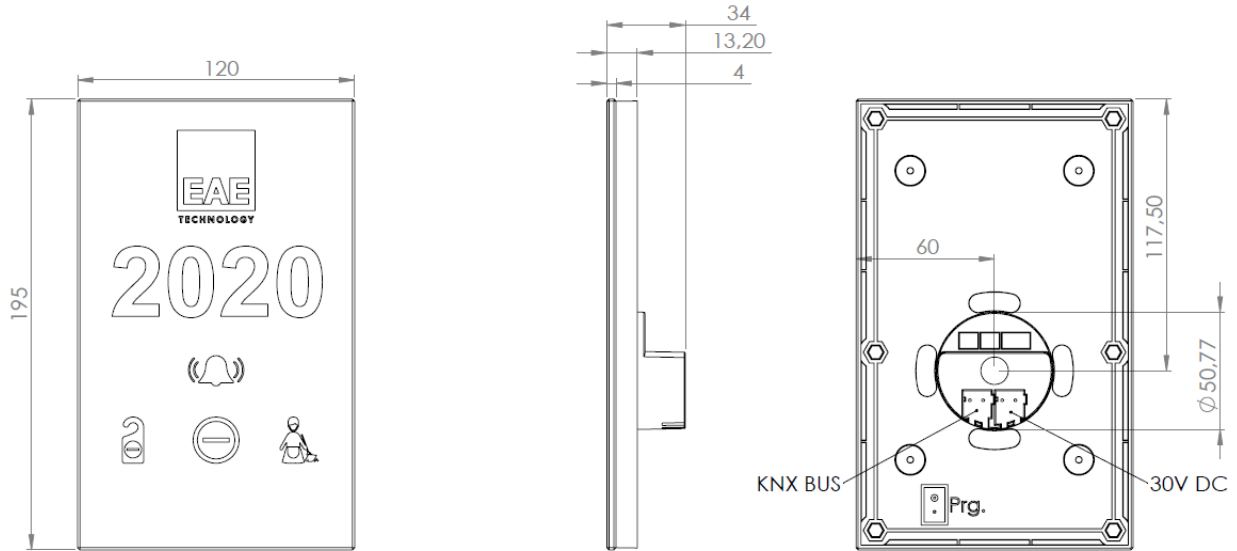
Ön Yüz	Arka Yüz
1- Logo	1- KNX Hattı
2- Oda Nr.	2- Adres Prg. Butonu
3- Zil Butonu	3- Adres Prg. LED'i
4- MUR Göstergesi	4- 30V DC (KNX AUX) (Harici Güç Beslemesi)
5- Oda Doluluk LED'i	
6- Rahatsız Etme LED'i	



## 2.2. Teknik Bilgiler

<b>Koruma Tipi</b>	IP20 (IP65 opsiyonel)	EN 60529
<b>Güvenlik Sınıfı</b>	II	EN 61140
<b>Bağlantılar</b>	KNX Bus (İletişim) Hattı KNX AUX (Harici Güç) Hattı	KNX Konnektör KNX Konnektör
<b>Güç Kaynağı</b>	Gerilim KNX Bus – Akım Tüketimi KNX AUX – Akım Tüketimi	21V... 30V DC, KNX üzerinden < 5 mA < 60 mA
<b>Sıcaklık Aralıkları</b>	Ortam Depolama	-5° C + 45° C -25° C + 55° C
<b>Nem</b>	Maks.	95% yoğuşmasız
<b>Ölçüler</b>	Ön Yüz Yan – Sıva üstünde kalan kısım Yan – Sıva altında kalan kısım	120 x 195 mm 13,2 mm 20.8 mm
<b>Materyal</b>	Ön Yüz – Cam Sıva Altı Parçalar – Polikarbon	
<b>CE</b>	EMC ve düşük gerilim yönetmeliğine (LVD) uygun olarak üretilmiştir.	

## 2.3. Ölçülü Çizimler



### 3. Grup Obje Tablosu

No.	Obje Adı	Fonksiyon	Bit Değeri	Bayrak
0	General, In operation	Active	1	CRT
1	Bell	Bell Status	1	CRT
2	Room State	Presence	1	CW
3	Room State	Presence Status	1	CRT
4	Room State	DND	1	CW
5	Room State	DND Status	1	CRT
6	Room State	MUR	1	CW
7	Room State	MUR Status	1	CRT
8	Room State	Laundry	1	CW
9	Room State	Landry Status	1	CRT
10	Room State	Normal:0, MUR:1, DND:2	8	CW
11	General Purpose Output 1	Control Value 1	1	CW
12	General Purpose Output 1	Status Control Value 1	1	CRT
13	General Purpose Output 2	Control Value 2	1	CW
14	General Purpose Output 2	Status Control Value 2	1	CRT

## 4. Parametreler ve Grup Objeleri

### 4.1. Genel (General)

Genel parametreler aşağıda yazılan özelliklere sahiptir;

- Cihaz Yaşam (In Operation “Device Alive”) Fonksiyonu
- Logo and Room Number LED colour change

#### 4.1.1. Parametreler

Parametre	Ayarlar	Açıklama
In Operation Telegram	Enable/ <b>Disable</b>	In operation can be used to ensure that device is alive and connected to KNX line.
Telegram Value	0 / <b>1</b>	Visible when “Enable In Operation” enabled. Bit value to send as device alive operation bit.
Telegram Transmit Interval	0... <b>300</b> ...65535 s	Visible when “Enable In Operation” enabled. Cyclic time period for sending in operation bit.
Logo Led Colour	Led Off, Red, Yellow, Green, Cyan, Blue, Magenta, <b>White</b>	Selects the colour of Logo or turns Off the Logo LED.
Room Number Led Colour	Led Off, Red, Yellow, Green, Cyan, Blue, Magenta, <b>White</b>	Selects the colour of Room Number or turns Off the Room Number LED.

#### 4.1.2. Grup Objeleri

No	Object Adı	Fonksiyon	Veri Tipi	Bayrak
0	General	In Operation	1 Bit DPT 1.002	CRT

“In Operation > Teleg. Value” parametresi ile seçilen çalışma değeri (0 ya da 1) bu iletişim nesnesine bağlı olan grup adresi üzerinden gönderilir.

## 4.2. Zil (Bell)

### 4.1.1. Parametreler

Parametre	Ayarlar	Açıklama
Button Mode	<b>Normal (On-Off with button)</b> Timing for Off Operation	Zil butonunun sürülme şeklini belirler.
Bell Time	1... <b>10</b> ...30 s	“Button Mode” parametresi “Timing for Off Operation” seçili ise bu parametre görünür. Zil sürme zaman aşımını belirler.
No Presence Color	<b>Led Off</b> , Red, Yellow, Green, Cyan, Blue, Magenta, White	Zil butonu deaktif iken ilgili butonun aydınlatma rengi.
Presence Color	Led Off, Red, Yellow, Green, Cyan, <b>Blue</b> , Magenta, White	Zil butonu aktif iken ilgili butonun aydınlatma rengi.

### 4.1.2. Grup Objeler

No	Object Adı	Fonksiyon	Veri Tipi	Bayrak
1	Bell	Bell Status	1 Bit DPT 1.001	CRT
Zile basılması durumunda bu objeden bilgi yayını yapılacaktır.				
2	Room State	Presence	1 Bit DPT 1.001	CW
Zil butonu aktivasyonu için gereken Varlık bilgisi bu objeden alınır.				
3	Room State	Presence Status	1 Bit DPT 1.001	CRT
Varlık bilgisinin başarılı bir şekilde alındığını teyit etmek için kullanılır. Bu obje değeri “1” ise, zil butonu aktiftir ve dokunulur ise zil çalar.				

## 4.3. Rahatsız Etme Modu (DND-MUR)

### 4.1.1. Parametreler

Parametre	Ayarlar	Açıklama
DND-MUR Enumerated Object	<b>Disable</b> / Enable	Harici 1 Byte lık objeye yazılan değere göre Normal, DND(Rahatsız Etme) ve MUR(Oda temizleme) indikatörlerinden birini yakacaktır.
DND		
Colour for Off	<b>Led Off</b> , Red, Yellow, Green, Cyan, Blue, Magenta, White	DND Modu Kapalı durumdaki LED rengi
Colour for On	Led Off, <b>Red</b> , Yellow, Green, Cyan, Blue, Magenta, White	DND Modu Açık durumdaki LED rengi
MUR		
Colour for Off	<b>Led Off</b> , Red, Yellow, Green, Cyan, Blue, Magenta, White	MUR Modu Kapalı durumdaki LED rengi
Colour for On	Led Off, Red, Yellow, <b>Green</b> , Cyan, Blue, Magenta, White	MUR Modu Açık durumdaki LED rengi

### 4.1.2. Grup Objeler

No	Object Adı	Fonksiyon	Veri Tipi	Bayrak
4	Room State	DND	1 Bit DPT 1.001	CW
DND Modu açılıp/kapatılabilir. 0 = Deactivate, 1 = Activate				
5	Room State	DND Status	1 Bit DPT 1.001	CRT
DND Mod bilgisi bu objeden gönderilir. 0 = Deactive, 1 = Active				
6	Room State	MUR	1 Bit DPT 1.001	CW
MUR Modu açılıp/kapatılabilir. 0 = Deactivate, 1 = Activate				
7	Room State	MUR Status	1 Bit DPT 1.001	CRT
MUR Mod bilgisi bu objeden gönderilir. 0 = Deactive, 1 = Active				
8	Room State	Laundry	1 Bit DPT 1.001	CW
Laundry Modu açılıp/kapatılabilir. 0 = Deactivate, 1 = Activate				
9	Room State	Landry Status	1 Bit DPT 1.001	CRT
Laundry Mod bilgisi bu objeden gönderilir. 0 = Deactive, 1 = Active				
10	Room State	Normal:0, MUR:1, DND:2	1 Byte DPT 5.010	CW
Tüm modlar 1-byte lık tek bir grup obje üzerinden kontrol edilebilir.				



## 4.4. amařır Yıkama Modu(Laundry)

### 4.1.1. Parametreler

Parametre	Ayarlar	Açıklama
<b>Laundry</b>		
Colour for Off	<b>Led Off</b> , Red, Yellow, Green, Cyan, Blue, Magenta, White	Laundry Modu Kapalı durumdaki LED rengi
Colour for On	Led Off, Red, Yellow, Green, <b>Cyan</b> , Blue, Magenta, White	Laundry Modu Açık durumdaki LED rengi

### 4.1.2. Grup Objeler

No	Object Adı	Fonksiyon	Veri Tipi	Bayrak
1	Room State	Laundry	1 Bit DPT 1.001	CW
Laundry Mode açılıp/kapatılabilir. 0 = Deactivate, 1 = Activate				
2	Room State	Landry Status	1 Bit DPT 1.001	CRT
Laundry Mode bilgisi bu objeden gönderilir. 0 = Deactive, 1 = Active				

## 4.5. Röle (Relay)

### 4.1.1. Parametreler

Parametre	Ayarlar	Açıklama
<b>RELAY 1</b>		
Function	<b>Bell</b> General Purpose Disable	1. Röle çıkışının Zil ya da Genel Amaçlı olarak kullanılacağı belirlenir.
Contact Type	<b>Normally Open</b> Normally Close	Eğer "Function" parametresi "General Purpose" seçili ise bu parametre görünecektir. Genel kullanım amaçlı kullanılacak 1. rölenin kontak tipinin seçilmesini sağlar.
<b>RELAY 2</b>		
Function	General Purpose <b>Disable</b>	2. Röle çıkışı sadece Genel Amaçlı olarak kullanılabilir.
Contact Type	<b>Normally Open</b> Normally Close	Eğer "Function" parametresi "General Purpose" seçili ise bu parametre görünecektir. Genel kullanım amaçlı kullanılacak 2. rölenin kontak tipinin seçilmesini sağlar.

### 4.1.2. Grup Objeler

No	Object Adı	Fonksiyon	Veri Tipi	Bayrak
11	General Purpose Output 1	Control Value 1	1 bit DPT 1.001	CW
Eğer "Function" parametresi "General Purpose" seçili ise bu grup objesi görünecektir." 1. röle çıkışı bu obje ile kontrol edilir.				
12	General Purpose Output 1	Status Control Value 1	1 bit DPT 1.001	CRT
1. Röle kontak durumu bu obje ile gönderilir.				
13	General Purpose Output 2	Control Value 2	1 bit DPT 1.001	CW
Eğer "Function" parametresi "General Purpose" seçili ise bu grup objesi görünecektir." 1. röle çıkışı bu obje ile kontrol edilir.				
14	General Purpose Output 2	Status Control Value 2	1 bit DPT 1.001	CRT
2. Röle kontak durumu bu obje ile gönderilir.				