

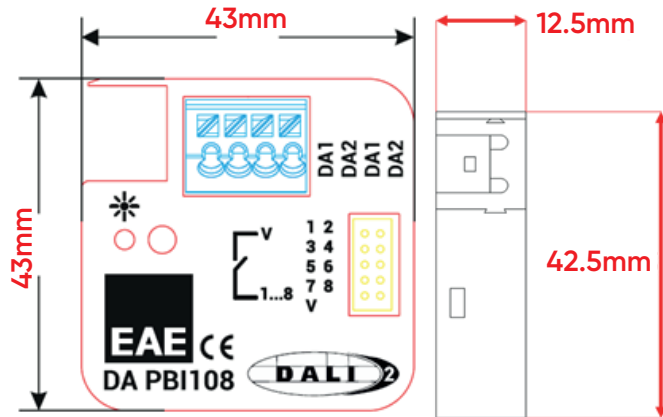
▶ Evrensel Buton Arayüzü (PBI108)



Genel Özellikler

- DALI-2 IEC 62386-301 standardı olan 8 / 4 / 2 buton örneklemeli
- Cihazın enerjisi DALI hattı üzerinden sağlanır.
- Renk kodlu giriş kabloları
- Sıva altı konvansiyonel anahtarlar ile tam uyumludur.
- Hat bağlantısı DALI konnektörü üzerinden yapılır.
- Bus bağlantısı, yanlışlıkla şebeke (110V/230V) bağlantısına karşı korumalıdır
- Derin sıva altı montaj kutuları ile uyumludur. (60 mm x 60 mm).
- Aşağıdaki bağıl DALI-2 standart komutlarıyla uyumludur
Kontrol Cihazı (IEC 62386-103 v2.0)
Push button (IEC 62386-301 v2.0)

Ölçüler



▶ DALI-2 Hakkında

DALI-2, DALI protokolünün en son sürümünü ifade eder.

DALI sürüm-1 ile karşılaştırıldığında DALI-2'de birçok yeni komut ve özellik bulunmaktadır. DALI sürüm-1 sadece kontrol donanımını içerirken, DALI-2, uygulama kontrolörleri ve giriş cihazları (örn. sensörler) gibi kontrol cihazlarını ve ayrıca bus güç kaynaklarını içerir.

DALI-2, farklı satıcılardan ürünlerin birlikte çalışabilirliğine odaklanmıştır ve DALI-2 sertifika programı, ürünlerin ilgili spesifikasyonlarla uyumluluğunu onaylar.

DALI-2 için test prosedürleri, DALI sürüm-1'e göre çok daha ayrıntılı ve kapsamlıdır ve yeni sorunlar tespit edilirse daha da geliştirilecektir.

Kontrol cihazları için DALI-2'nin faydaları:

- Uygulama denetleyicileri ve Giriş aygıtları tanımlanır
- Tek master'lara ve çoklu master'lara izin verilir
- Olay öncelikleri tanımlanır
- Kontrol tertibatından ayrı adresleme ve gruplama imkanı

	DALI-2	DALI
Kontrol cihazlarını (giriş cihazları, uygulama kontrolleri) içerir mi?	✓	✗
DiiA tarafından üyelere sağlanan en son test dizileri midir?	✓	✗
Ürün birlikte çalışabilirliğini sağlamak için tasarlanmış gelişmiş test dizileri yapıldı mı?	✓	✗
Test sonuçları DiiA tarafından doğrulandı mı?	✓	✗
DiiA websitesinde uyumlu ürünler görüntülenebilir mi?	✓	✓

İkitelli Org. San. Bölğ. Ziya Gökalp Mah. Eski Turgut Özal Cad.No:20
34490 **Başakşehir / İstanbul**

Tel: +90 212 413 21 00 (Pbx) Fax: +90 212 549 97 13 (Pbx)
eaetechnology.sale-support@eaegroup.com

www.eaetechnology.com



DALI-2

Ürün Broşürü

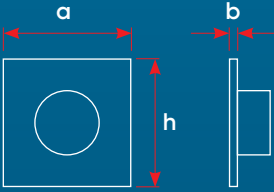
▶ DALI-2 Oria Anahtar



Genel Özellikler

İnci beyazı, Antrasit, Antik ve Mustang Gri renk seçenekleri mevcuttur
1 ila 6 kat veya tek düğme seçenekleri mevcuttur
DALI hattı üzerinden sağlanan cihaz gücü
60 x 60 mm standart anahtar bağlantılarına kolay montaj
Simge yazdırma
Her düğmede geri bildirim LED'leri
DALI hat bağlantısı, yanlışlıkla şebeke (110V/230V) bağlantısına karşı korumalıdır.
Yüzey kalitesi için ömür boyu garanti
Aşağıdaki DALI-2 standartlarıyla uyumlu
Kontrol cihazı (IEC 62386-103 v2.0)
Basmalı düğme (IEC 62386-301 v2.0)
Geri bildirim (IEC 62386-332)

Ölçüler (mm)	a	b	h
Single Anahtar	90	9	90
1 Fold Anahtar	90	9	90
2 Fold Anahtar	90	9	90
3 Fold Anahtar	90	9	90
4 Fold Anahtar	90	9	90
5 Fold Anahtar	90	9	111,5
6 Fold Anahtar	90	9	133

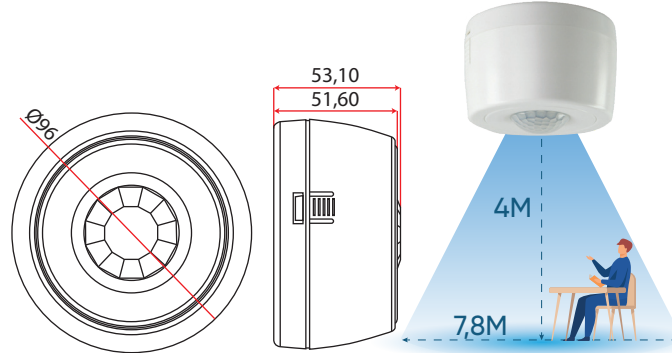


▶ Varlık Sensörü (DA-PD100)



Genel Özellikler

PD100 DALI Varlık Sensörleri ofisler, sınıflar, konferans/toplantı odaları, kapalı park alanları, depolar ve spor salonları için kullanıma uygundur
Opsiyonel infrared alıcı sayesinde uzaktan kumanda ile kontrol imkanı
Cihaz, piyasada bulunan infrared uzaktan kumandaların büyük çoğunluğu ile uyumludur
Proje ihtiyaçlarına göre özel üretim kumanda tasarımı (12 butona kadar) yapılabilmektedir
PD100 (Hassas varlık algılama)
Sıva altı ve sıva üstü montaja uygun modeller
5 ile 2000 lux arasında ortam ışığı(lux) ölçümü
Cihazın enerjisi DALI hattı üzerinden sağlanır
DALI bağlantısı, yanlışlıkla şebeke (110V/230V) bağlantısına karşı korumalıdır
Kolay kurulum için test ve kalibrasyon komutları
Adresleme, hareket ve IR komut algılama durum bildirmesi RGB LED ile yapılır. Bu LED projeye özel bildirimler için de kullanılabilir
Aşağıdaki bağlı DALI-2 standart komutlarıyla uyumludur
Kontrol Cihazı (IEC 62386-103 v2.0)
Varlık Sensörü (IEC 62386-303 v2.1)
Aydınlık Sensörü (IEC 62386-304 v2.0)
Geri Bildirim (IEC 62386-332)
Push button (IEC 62386-301 v2.0 – Opsiyonel Uzaktan Kumandalı model)



▶ Hareket Sensörü (DA-MD100)



Genel Özellikler

MD100 DALI Varlık Sensörleri ofisler, sınıflar, konferans/toplantı odaları, kapalı park alanları, depolar ve spor salonları için kullanıma uygundur
Opsiyonel infrared alıcı sayesinde uzaktan kumanda ile kontrol imkanı
Cihaz, piyasada bulunan infrared uzaktan kumandaların büyük çoğunluğu ile uyumludur
Proje ihtiyaçlarına göre özel üretim kumanda tasarımı (12 butona kadar) yapılabilmektedir
MD100 (Daha geniş alanda hareket algılama)
Sıva altı ve sıva üstü montaja uygun modeller
5 ile 2000 lux arasında ortam ışığı(lux) ölçümü
Cihazın enerjisi DALI hattı üzerinden sağlanır
DALI bağlantısı, yanlışlıkla şebeke (110V/230V) bağlantısına karşı korumalıdır
Kolay kurulum için test ve kalibrasyon komutları
Adresleme, hareket ve IR komut algılama durum bildirmesi RGB LED ile yapılır. Bu LED projeye özel bildirimler için de kullanılabilir
Aşağıdaki bağlı DALI-2 standart komutlarıyla uyumludur
Kontrol Cihazı (IEC 62386-103 v2.0)
Varlık Sensörü (IEC 62386-303 v2.1)
Aydınlık Sensörü (IEC 62386-304 v2.0)
Geri Bildirim (IEC 62386-332)
Push button (IEC 62386-301 v2.0 – Opsiyonel Uzaktan Kumandalı model)

